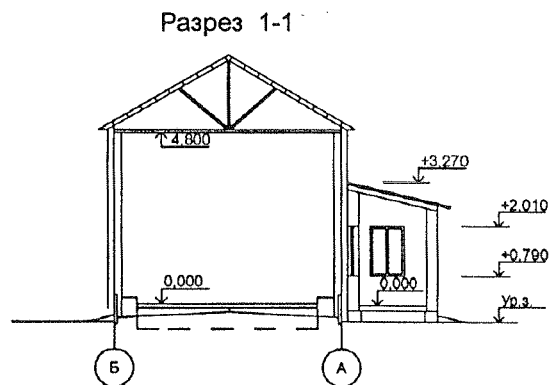
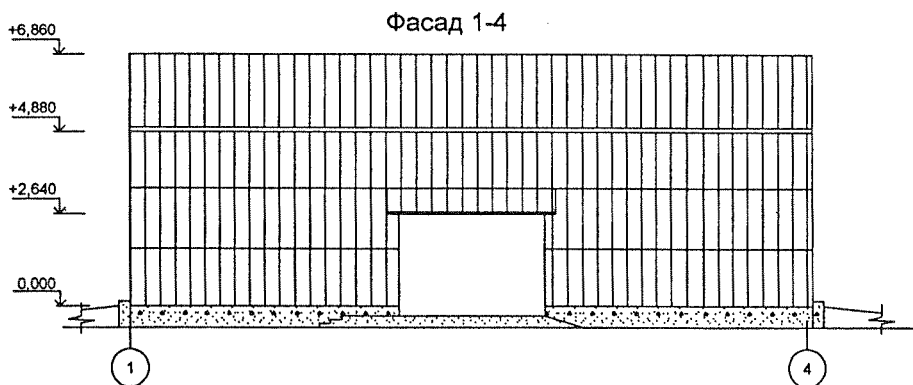
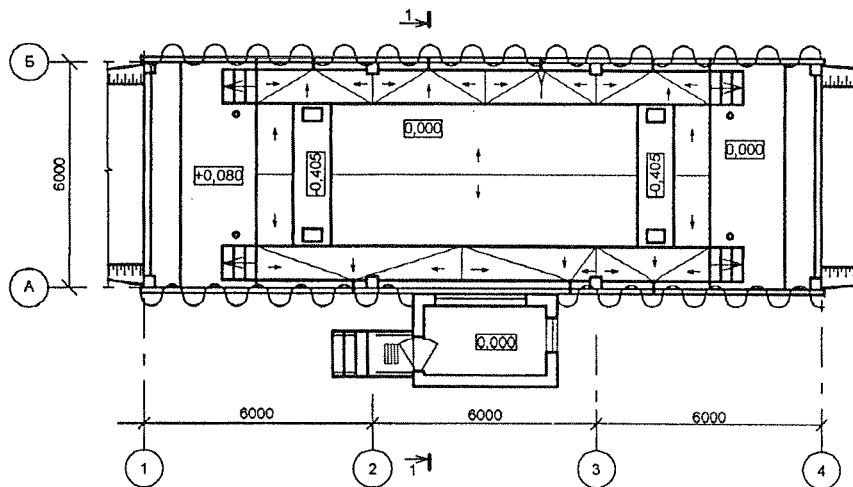


СК-2	СТРОИТЕЛЬНЫЙ КАТАЛОГ Часть 2 Предприятия, здания и сооружения	397/05-6
Республика Беларусь КУП "Институт Гомельоблстройпроект"	Строительство МТФ на 600 голов дойного стада и доильно-молочного блока в н.п.Храпков Хойникского района	
2008		Весовая на 40 тонн



План на отм. 0,000



ТЕХНИЧЕСКАЯ ХАРАКТЕРИСТИКА

Здание весовой одноэтажное, с размерами в осях 18,0 х 6,00 и высотой до низа конструкций 2,60м. и 4,80м. Здание состоит из помещения весовщика (отапливаемого) и навеса над весами, выполненного в металлических конструкциях.

ТЕХНОЛОГИЧЕСКИЙ ПРОЦЕСС

Здание предназначено для размещения автомобильных весов и взвешивания на них транспорта с комбикормом, сенажом, силосом, кормовым зерном и другими материальными ценностями поступающими на молочно-товарную ферму.

ОБЛАСТЬ ПРИМЕНЕНИЯ

КЛИМАТИЧЕСКИЕ РАЙОНЫ
И ПОДРАЙОНЫ - II В.

НОРМАТИВНОЕ ЗНАЧЕНИЕ ВЕСА
СНЕГОВОГО ПОКРОВА - 0,80 кПа.

РАСЧЕТНАЯ ТЕМПЕРАТУРА
НАРУЖНОГО ВОЗДУХА - минус 24° С

СТЕПЕНЬ ОГНЕСТОЙКОСТИ - V по СНиП 2.01.02-85*

НОРМАТИВНОЕ ЗНАЧЕНИЕ
ВЕТРОВОГО ДАВЛЕНИЯ - 0,23 кПа

ИНЖЕНЕРНО-ГЕОЛОГИЧЕСКИЕ
УСЛОВИЯ - обычные.

ИНЖЕНЕРНОЕ ОБЕСПЕЧЕНИЕ

ОТОПЛЕНИЕ - помещение весовщика-
электромаасляные радиаторы

СВЯЗЬ И СИГНАЛИЗАЦИЯ- радиофикация
(приёмник УКВ), телефонизация

ВЕНТИЛЯЦИЯ - естественная

ПОЖАРОТУШЕНИЕ- наружное из пожарных

ЭЛЕКТРОСНАБЖЕНИЕ -от наружных сетей

гидрантов

СТРОИТЕЛЬНЫЕ КОНСТРУКЦИИ И ИЗДЕЛИЯ

Фундаменты - ленточные и столбчатые из монолитного бетона.

Каркас - металлические колонны, фермы, покрытие.

Ограждение продольных стен здания- профлист.

Стены наружные помещения весовщика - из газосиликатных блоков по
СТБ 1117-98 толщиной 300мм.

Кровля - профнастил.

Полы - деревянные из доски ДП-27, в весовой-бетонный.

Оконный блок- по СТБ 939-93.

Дверной блок- по СТБ 1138-98.

ВНУТРЕННЯЯ ОТДЕЛКА - штукатурка с известковой побелкой.

Весовая на 40 тонн		397/05-6		Страница 3		
ТЕХНИКО-ЭКОНОМИЧЕСКИЕ ДАННЫЕ И ПОКАЗАТЕЛИ			Всего		Удельные показатели на расчетную единицу	
ПРОИВОДСТВЕННАЯ ПРОГРАММА						
Единица мощности- 1т.грузоподъёмности весов			40			
Годовой объем товарной продукции в натуральном выражении			—			
Уровень механизации, %						
Трудоемкость изготовления продукции, чел.-ч/г			—			
ТЕХНИЧЕСКИЕ ХАРАКТЕРИСТИКИ						
Площадь, м2	застройки		114,00			
	общая		112,85			
Объем строительный, м3	общий		618,80			
Численность работающих чел	рабочих		1			
СТОИМОСТЬ СТРОИТЕЛЬСТВА						
Сметная стоимость, тыс. руб. (в ценах 1991г.)	общая		44,50			
	в том числе	строительно-монтажных работ		39,21		
		оборудования		5,29		
МАТЕРИАЛОЕМКОСТЬ						
Цемент, т (удельные показатели, кг)	всего		24,70			
	приведенный к М400		19,00			
Сталь, т (удельные показатели, кг)	всего		10,60			
	приведенный к классу S240		10,90			
Бетон и железобетон, м3	всего		72,08			
	в том числе сборный		0,22			
Лесоматериалы, приведенные к круглому лесу, м3			8,60			
Кирпич, тыс. шт.			0,01			
РЕСУРСЫ НА ЭКСПЛУАТАЦИОННЫЕ НУЖДЫ						
Расход воды	холодной	расчетный, м3/сут	—			
Расход тепла	на отопление	расчетный, ккал/ч	2130			
Потребная электрическая мощность, кВт			3,0			
Расход электроэнергии годовой, квт.ч			2700			

ДОПОЛНИТЕЛЬНЫЕ ДАННЫЕ

Сметная стоимость определена в базовых ценах 1991г., нормах 2001г.

СОСТАВ ПРОЕКТНОЙ ДОКУМЕНТАЦИИ

Номер альбома	Наименование альбома
Альбом 1	Технологические решения. Архитектурно-строительные решения. Отопление и вентиляция. Электротехнические решения. Устройства связи.
Альбом 2	Сметы

Полный объем проектных материалов, приведенных к формату А4, - форматок.

АВТОРКУП " Институт Гомельоблстройпроект"
246050 г.Гомель, ул. Речицкая, 1А.**УТВЕРЖДЕНИЕ И
ВВЕДЕНИЕ В ДЕЙСТВИЕ**Постановление коллегии Минстройархитектуры РБ
№ 293 от 26.07.2008г.**ЗАКЛЮЧЕНИЕ
ЭКСПЕРТИЗЫ**КУП " Белгосэкспертиза" по Гомельской области.
Заключение № 073514 от 20.12.2007г.**ПОСТАВЩИК
ДОКУМЕНТАЦИИ**КУП " Институт Гомельоблстройпроект"
246050 г.Гомель, ул. Речицкая, 1А.

Регистрационный номер _____