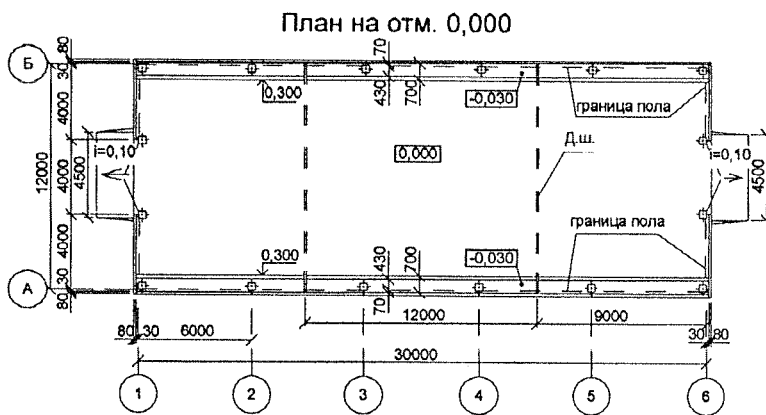
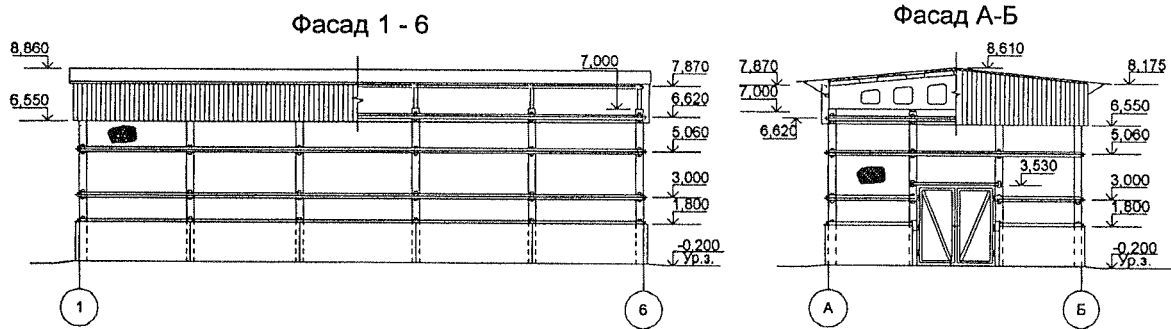


архив

<b>СК-2</b>	<b>СТРОИТЕЛЬНЫЙ КАТАЛОГ</b> Часть 2 Предприятия, здания и сооружения	397/05-13
Республика Беларусь	Строительство МТФ на 600 голов дойного стада и доильно-молочного блока в н.п.Храпков Хойникского района	
КУП "Институт Гомельоблстройпроект"		
<b>2008</b>	Навес для сена вместимостью 200 тонн	На трех страницах Страница 1



## ОБЛАСТЬ ПРИМЕНЕНИЯ

Климатические районы и подрайоны - II В.

Расчетная температура наружного воздуха: зимняя - минус 24°C, летняя - + 22°C

Нормативное значение веса снегового покрова - 0,8 кПа

Нормативное значение скоростного напора ватра - 0,23 кПа

Степень огнестойкости - II (по СНиП 2,01,02-85\*)

Инженерно-геологические условия: обычные, грунтовые воды по донным геологическим изысканиям.

## СТРОИТЕЛЬНЫЕ КОНСТРУКЦИИ И ИЗДЕЛИЯ

Размеры в плане 30 x 12 м, здание выполнено из сборных ж/б колонн, плиты - сборные ж/бетонные, по ж/бетонным балкам; кровля - асбестоцементные листы по деревянной обрешетке. Наружные стены - до отм. +1,800 - сборные керамзитобетонные панели, до отм. +6.650 - металлическая сетка, выше - обшивка из металлопрофиля.

## ТЕХНИКО-ЭКОНОМИЧЕСКИЕ ДАННЫЕ И ПОКАЗАТЕЛИ

	Всего	Удельные показатели на расчетную единицу
Вместимость, т	200	

## ТЕХНИЧЕСКИЕ ХАРАКТЕРИСТИКИ

Площадь, м <sup>2</sup>	застройки	369,30	
	общая	360,00	
Объем строительный, м <sup>3</sup>	общий	3271,90	

## СТОИМОСТЬ СТРОИТЕЛЬСТВА

Сметная стоимость, тыс. руб. (в ценах 1991г.)	общая	44,08	
	в том числе	строительно-монтажных работ	44,08
		оборудования	-----

## МАТЕРИАЛОЕМКОСТЬ

Цемент, т (удельные показатели, кг)	всего	43,00	
	приведенный к М400	43,15	
Сталь, т (удельные показатели, кг)	всего	11,20	
	приведенный к классу S240	11,10	
Бетон и железобетон, м <sup>3</sup>	всего	152,00	
	в том числе сборный	60,76	
Лесоматериалы, приведенные к круглому лесу, м <sup>3</sup>		9,50	

**ДОПОЛНИТЕЛЬНЫЕ ДАННЫЕ**

Сметная стоимость определена по нормам 2001 года в ценах 1991 года.

**СОСТАВ ПРОЕКТНОЙ ДОКУМЕНТАЦИИ**

Номер альбома	Наименование альбома
Альбом 1	Архитектурно-строительные решения.
Альбом 2	Сметная документация.

**АВТОР**КУП " Институт Гомельоблстройпроект"  
246050 г.Гомель, ул. Речицкая, 1А.**УТВЕРЖДЕНИЕ И  
ВВЕДЕНИЕ В ДЕЙСТВИЕ**Постановление коллегии Минстройархитектуры РБ  
№ 293 от 26.07.2008г.**ЗАКЛЮЧЕНИЕ  
ЭКСПЕРТИЗЫ**КУП " Белгосэкспертиза" по Гомельской области.  
Заключение № 073514 от 20.12.2007г.**ПОСТАВЩИК  
ДОКУМЕНТАЦИИ**КУП " Институт Гомельоблстройпроект"  
246050 г.Гомель, ул. Речицкая, 1А.

Регистрационный номер \_\_\_\_\_