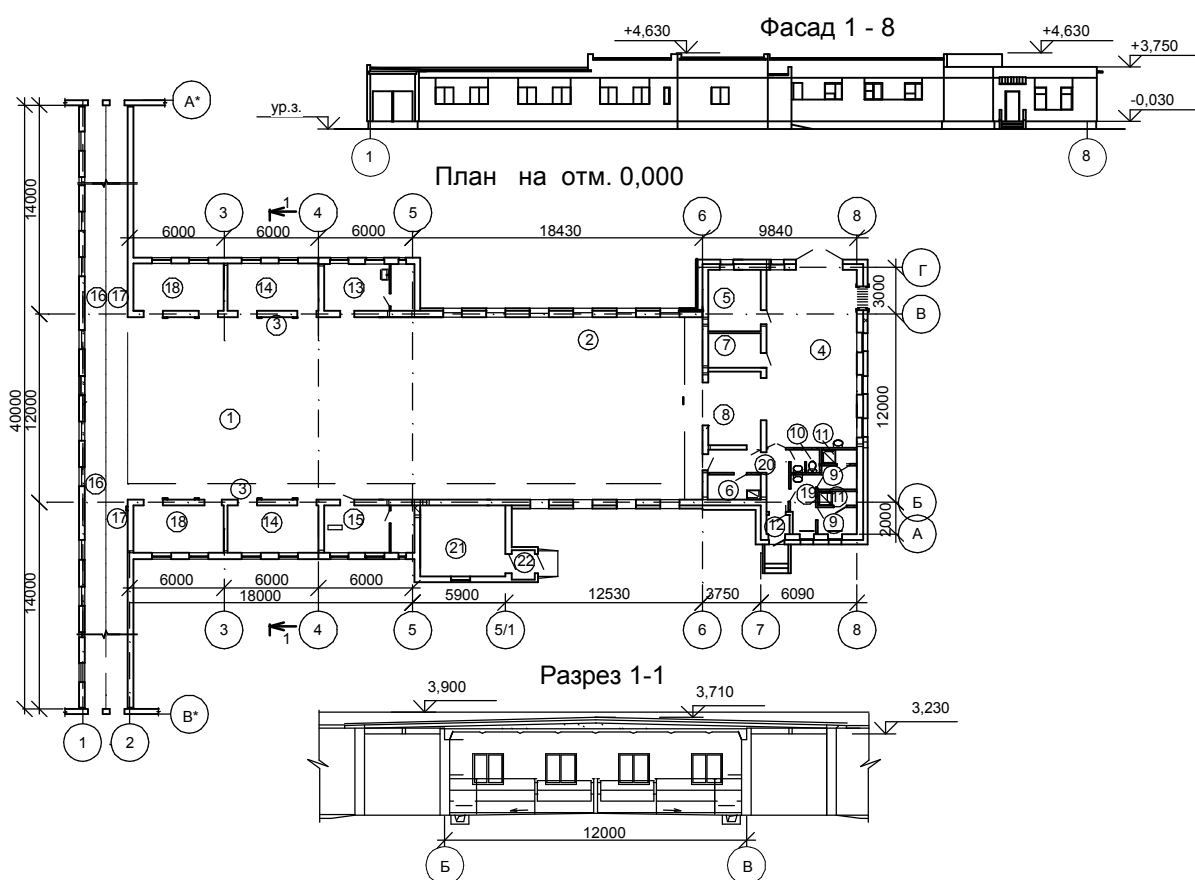
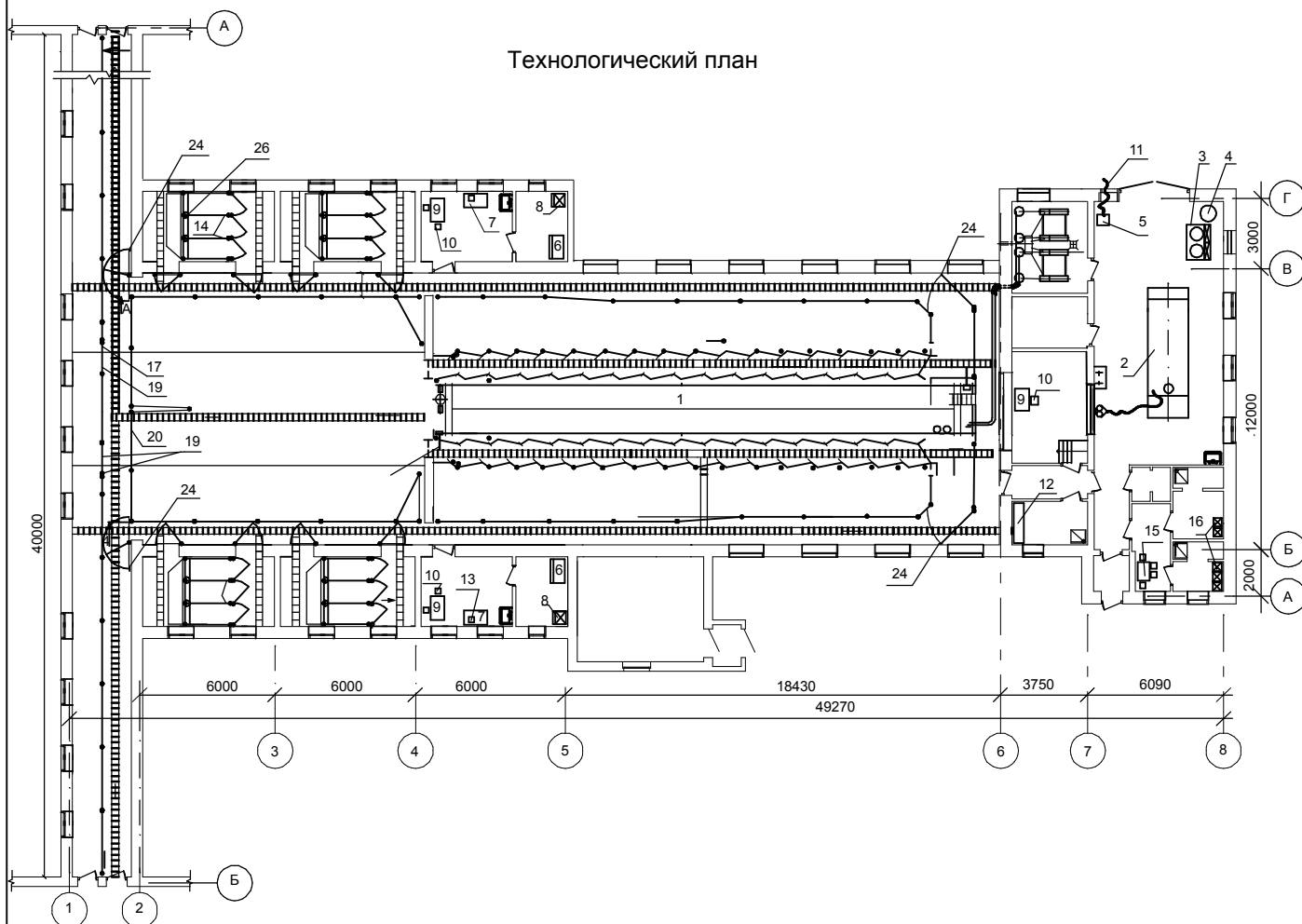


СК-2	<b>СТРОИТЕЛЬНЫЙ КАТАЛОГ</b> Часть 2 Предприятия, здания и сооружения	397/05-3
Республика Беларусь	Строительство МТФ на 600 голов дойного стада и доильно-молочного блока в н.п.Храпков Хойникского района	
КУП "Институт Гомельоблстройпроект"		
2008	Доильно-молочный блок с доильной установкой "УД-32Е(2х16)"	На пяти страницах Страница 1



**ЭКСПЛИКАЦИЯ ПОМЕЩЕНИЙ**

Номер	Наименование	Площадь, м2	Номер	Наименование	Площадь, м2
1	Преддоильная площадка	115,94	11	Душевая	4,08
2	Доильный зал	278,39	12	Тамбур	1,73
4	Молочная	64,35	13	Комната осеменатора с препараторской	16,05
5	Вакуумнасосная	12,81	14	Осеменаторская	34,04
6	Помещение моющих дезсредств и уборочного инвентаря	5,13	15	Комната врача с аптекой	16,05
7	Электрощитовая	7,18	18	Помещение для обслуж. больн. животных	33,92
8	Операторская	14,66	19	Комната приема пищи	5,62
9	Гардеробные	7,62	20	Коридор	11,55
10	Туалет	2,49	21	Котельная	24,00



**СПЕЦИФИКАЦИЯ ТЕХНОЛОГИЧЕСКОГО ОБОРУДОВАНИЯ**

Позиция	Наименование и марка	Кол.	Позиция	Наименование и марка	Кол.
1	Установка доильная"УД-32Е(2x16)	1	10	Стул полумягкий	5
2	Молокоохладитель	1	11	Шланг молочныйпрозрачн. армирован.	20
3	Компрессорно-охлажд.агрегат	2	12	Стелаж металлический	1
4	Установка рекуперации тепла	1	13	Электроплитка	2
5	Насос центробежный молочный	1	14	Стоанок для передержкиживотных	4
6	Шкаф аптечный	2	15	Стол обеденный	1
7	Стол лабораторный	2	16	Шкаф для одежды	5
8	Холодильник	2	19,20,41,53	Калитка	14
9	Стол концелярский	3	26	Поилка чашечная	8

## ОБЛАСТЬ ПРИМЕНЕНИЯ

КЛИМАТИЧЕСКИЕ РАЙОНЫ  
И ПОДРАЙОНЫ - II В.

РАСЧЕТНАЯ ТЕМПЕРАТУРА  
НАРУЖНОГО ВОЗДУХА - минус 24 С

НОРМАТИВНОЕ ЗНАЧЕНИЕ  
ВЕТРОВОГО ДАВЛЕНИЯ - 0,23 кПа

НОРМАТИВНОЕ ЗНАЧЕНИЕ ВЕСА  
СНЕГОВОГО ПОКРОВА - 0,80 кПа.

СТЕПЕНЬ ОГНЕСТОЙКОСТИ - II

### ИНЖЕНЕРНОЕ -ГЕОЛОГИЧЕСКИЕ УСЛОВИЯ:

обычные.Грунтовые воды-по данным геологических изысканий.

### ТЕХНОЛОГИЧЕСКИЙ ПРОЦЕСС

Доильно-молочный блок оснащен автоматизированной доильной установкой "Елочка 2Х16.

Доильно -молочный блок сблокирован с двумя коровниками на 288 коров,в каждом из которых животные поочередно поступают на доение.Поступающие из коровников животные концентрируются на преддоильной площадке и группами по 32 головы поступают в доильный зал.

По окончании доения группы животных возвращаются на свои места в коровнике.

Выдоенное молоко из молокосборника ,расположенного в доильной яме,насосом перекачивается в танки - охладители емк.10,00м3 для охлаждения и хранения.Танки-охладители расположены в молочной,там же установлен автомат промывки доильного оборудования, компрессор,рекуператор тепла и насос для выдачи молока в автоцистерну.

Танк-охладитель оснащен автономной системой промывки.Горячая вода на технологические нужды (мойка оборудывания и танка-охладителя) поступает от рекуператора тепла ( резервное - от котла на твердом топливе ).

Смыв полов в доильном зале,скотопрогонах и накопительной площадке производится после доения насосом высокого давления.Стоки по системе каналов поступают в жижеборник расположенный с тыльной стороны доильно-молочного блока.

Для искусственного осеменения животных в доильно-молочном блоке предусмотрено два помещения для осеменения и передержки животных.

Животные после доения,двигаясь по скотопрогону ,с помощью селекционного устройства направляются в помещение осеменения.Помещение для осеменения оборудовано боксами для фиксации животных ,поилками и кормушкой.

### ИНЕНЕРНОЕ ОБЕСПЕЧЕНИЕ

ВОДОСНАБЖЕНИЕ - от наружных сетей хоз.-  
питьевого водопровода.

ГОРЯЧЕЕ ВОДОСНАБЖЕНИЕ:на приготовление  
горячей воды используется тепло от рекуператоров  
(резервное-от котла на твердом топливе).

ОТОПЛЕНИЕ - от пристроенной котельной.

ВЕНТИЛЯЦИЯ - приточно-вытяжная, с естественным  
и механическим побуждением

ЭЛЕКТРОСНАБЖЕНИЕ -от сетей 0,4кв фермы

КАНАЛИЗАЦИЯ - хоз.бытовая,производственная.

РАДИОФИКАЦИЯ- от эфирных приемников

ТЕЛЕФОНИЗАЦИЯ-от существующей АТС.

### ОСНОВНЫЕ СТРОИТЕЛЬНЫЕ КОНСТРУКЦИИ

Фундаменты - ленточные из сборных бетонных блоков.

Стены наружные из керамического кирпича с облицовкой газосиликатными  
блоками и силикатными блоками.

Покрытие - плиты сборные ж.бетонные с утеплением полистиролбетонными  
плитами

Кровля - плоская из двух слоев биполикрина

Доильно-молочный блок с доильной установкой "УД-32Е(2х16)"		397/05-3		Страница 4		
ТЕХНИКО-ЭКОНОМИЧЕСКИЕ ДАННЫЕ И ПОКАЗАТЕЛИ			Всего		Удельные показатели на расчетную единицу	
ТЕХНИЧЕСКИЕ ХАРАКТЕРИСТИКИ						
Площадь, м2	застройки		967,53			
	общая		782,79			
Объем строительный, м3	общий		5038,68			
СТОИМОСТЬ СТРОИТЕЛЬСТВА						
Сметная стоимость, тыс. руб.	общая		419,77			
	в том числе	строительно-монтажных работ		389,65		
		оборудования		30,12		
МАТЕРИАЛОЕМКОСТЬ						
Цемент, т (удельные показатели, кг)	всего		135,0			
	приведенный к М400		124,0			
Сталь, т (удельные показатели, кг)	всего		10,40			
	приведенный к классу S240		10,80			
Бетон и железобетон, м3	всего		512,87			
	в том числе сборный		328,67			
Лесоматериалы, приведенные к круглому лесу, м3			17,0			
Кирпич, тыс. шт.			131,0			
РЕСУРСЫ НА ЭКСПЛУАТАЦИОННЫЕ НУЖДЫ						
Расход воды	холодной		расчетный, м3/сут		8,24	
	горячей		расчетный, м3/сут		2,80	
Канализационные стоки, расчетный расход, л/с			9,2			
Расход тепла	горячее водоснабжен.		расчетный, Вт		31300	
	отопление		расчетный, Вт		62100	
Потребная электрическая мощность, кВт			77,8			
Расход электроэнергии годовой, квт.ч			197250			

### ДОПОЛНИТЕЛЬНЫЕ ДАННЫЕ

Сметная стоимость определена по нормам 2001 года в ценах 1991 года.

### СОСТАВ ПРОЕКТНОЙ ДОКУМЕНТАЦИИ

Номер альбома	Наименование альбома
Альбом 1	Технология производства. Архитектурно-строительное решение.
Альбом 2	Внутренний водопровод и канализация .Отопление и вентиляция. Электротехнические решения.Автоматизация.
Альбом 3	Сметы.

Полный объем проектных материалов, приведенных к формату А4, - форматок.

**АВТОР**

КУП " Институт Гомельоблстройпроект"  
246050 г.Гомель, ул. Речицкая, 1А.

**УТВЕРЖДЕНИЕ И  
ВВЕДЕНИЕ В ДЕЙСТВИЕ**

Постановление коллегии Минстройархитектуры РБ  
№ 293 от 26.07.2008г.

**ЗАКЛЮЧЕНИЕ  
ЭКСПЕРТИЗЫ**

КУП " Белгосэкспертиза" по Гомельской области.  
Заключение № 073514 от 20.12.2007г.

**ПОСТАВЩИК  
ДОКУМЕНТАЦИИ**

КУП " Институт Гомельоблстройпроект"  
246050 г.Гомель, ул. Речицкая, 1А.

Регистрационный номер \_\_\_\_\_