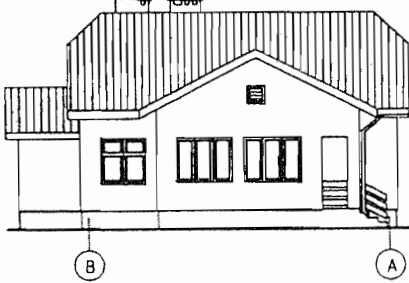


<b>СК-2</b>	<b>СТРОИТЕЛЬНЫЙ КАТАЛОГ</b> Часть 2 Предприятия, здания и сооружения	Б.143-00-90.06
Республика Беларусь	Мансардный одноквартирный жилой дом с пятикомнатной квартирой со стенами из газосиликатных блоков	
РУП Минсктипроект		
2009	Типовой проект	На 4-х страницах Страница 1

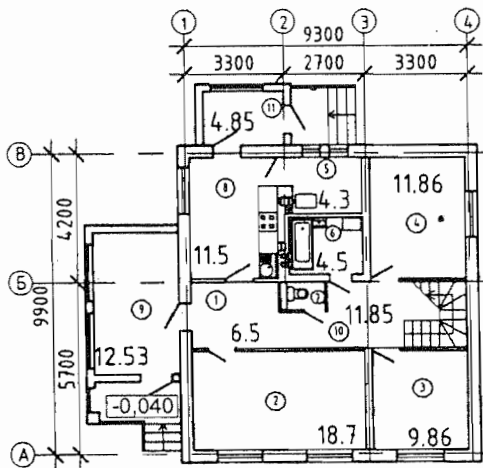
ФАСАД В-А



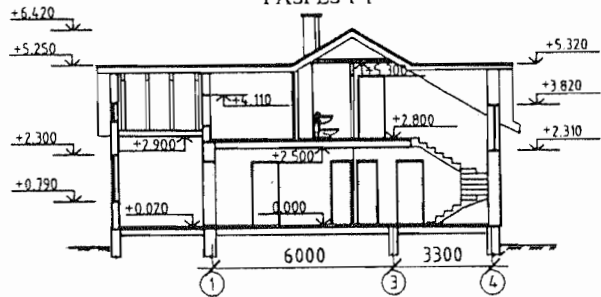
ФАСАД 1-4



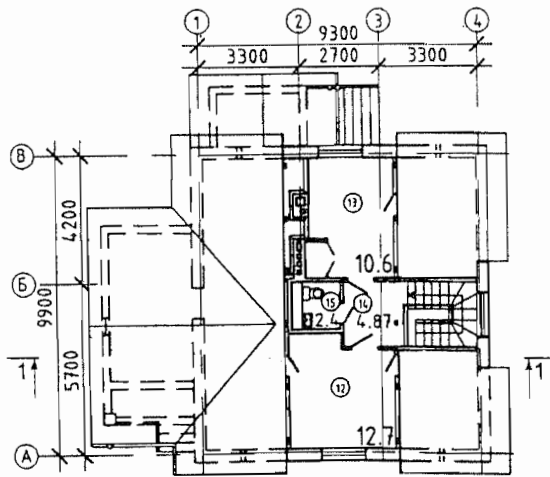
ПЛАН ПЕРВОГО ЭТАЖА  
вариант 1



РАЗРЕЗ 1-1

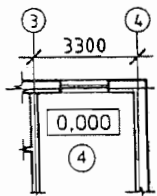


ПЛАН МАНСАРДЫ



ЭКСПЛИКАЦИЯ

вариант 2



- 1 Прихожая
- 2 Общая комната
- 3 Спальня
- 4 Спальня
- 5 Топочная
- 6 Ванная
- 7 Туалет
- 8 Кухня
- 9 Веранда
- 10 Коридор
- 11 Тамбур
- 12 Спальня
- 13 Спальня
- 14 Холл
- 15 Санузел

ЭКСПЛИКАЦИЯ КВАРТИР

Квартира (тип)	Кол-во	Площадь, м <sup>2</sup>	
		жилая	общая
Пятикомнатная	1	63.72	129,17

67П-9/06

Мансардный одноквартирный жилой дом  
с пятикомнатной квартирой со стенами  
из газосиликатных блоков

Б.143-00-90.06

Страница 2

### ОБЛАСТЬ ПРИМЕНЕНИЯ

КЛИМАТИЧЕСКИЕ РАЙОНЫ  
И ПОДРАЙОНЫ — IIВ.

РАСЧЕТНАЯ ТЕМПЕРАТУРА  
НАРУЖНОГО ВОЗДУХА — минус 24 °С.

НОРМАТИВНОЕ ЗНАЧЕНИЕ  
ВЕТРОВОГО ДАВЛЕНИЯ — 0,23 кПа.

НОРМАТИВНОЕ ЗНАЧЕНИЕ ВЕСА  
СНЕГОВОГО ПОКРОВА — 1,20 кПа.

СТЕПЕНЬ ОГНЕСТОЙКОСТИ — IV  
по СНБ 2.02.01-98.

ИНЖЕНЕРНО-ГЕОЛОГИЧЕСКИЕ  
УСЛОВИЯ — обычные.

### ИНЖЕНЕРНОЕ ОБЕСПЕЧЕНИЕ

ВОДОСНАБЖЕНИЕ — хозяйственно-  
питьевой водопровод от наружной сети.

КАНАЛИЗАЦИЯ — хозяйственно-бытовая  
местная в наружную сеть канализации.

ОТОПЛЕНИЕ — от генератора на газовом  
топливе АОГВ-240 П «АЛЬФА КАЛОР».

ВЕНТИЛЯЦИЯ — естественная.

ЭЛЕКТРОСНАБЖЕНИЕ — КЛ-0,4 кВ,  
напряжение 300/220 В.

ГАЗОСНАБЖЕНИЕ — от природного газа низ-  
кого давления.

СВЯЗЬ И СИГНАЛИЗАЦИЯ — радиофикация,  
телефикация.

ПОЖАРОТУШЕНИЕ — внутриквартирное.

### ОСНАЩЕНИЕ ЗДАНИЯ

Газовая плита, мойка, ванна, умывальник, унитаза.

### СТРОИТЕЛЬНЫЕ КОНСТРУКЦИИ И ИЗДЕЛИЯ

Фундаменты — сборные ленточные.

Стены наружные — из блоков ячеистого бетона по СТБ 1117-98.

Стены внутренние — из кирпича и блоков ячеистого бетона.

Перегородки — кирпичные и из блоков ячеистого бетона.

Перекрытия — сборные железобетонные плиты и деревянные балки с подшивкой гипсокартон-  
ными листами.

Заполнение проемов (окна, двери) — по СТБ 939-93; СТБ 1138-98.

Полы — дощатые и из керамической плитки, в топочной — бетонный.

Кровля — асбестоцементные листы по СТБ 1118-98 с заводской окраской.

### ОТДЕЛКА

НАРУЖНАЯ — штукатурка с окраской фасадными красками, цоколь — штукатурка с окраской  
водостойкими красками.

ВНУТРЕННЯЯ — штукатурка стен с последующей оклейкой обоями, в санузлах — окраска  
масляной краской на высоту 1,8 м, выше — известковая побелка; потолки — клеевая окраска, в  
санузлах — известковая побелка.

Мансардный одноквартирный жилой дом с пятикомнатной квартирой со стенами из газосиликатных блоков		Б.143-00-90.06		Страница 3	
<b>ТЕХНИКО-ЭКОНОМИЧЕСКИЕ ДАННЫЕ И ПОКАЗАТЕЛИ</b>			<b>Всего</b>	<b>Удельные показатели на расчетную единицу</b>	
Расчетная единица — 1 м <sup>2</sup> общей площади квартиры			129,17	-	
<b>ТЕХНИЧЕСКИЕ ХАРАКТЕРИСТИКИ</b>					
Площадь, м <sup>2</sup>	застройки	135,52	-		
	общая квартиры	129,17	-		
	жилая	63,72			
Объем строительный, м <sup>3</sup>	общий	694,45			
<b>СТОИМОСТЬ СТРОИТЕЛЬСТВА</b>					
Сметная стоимость, тыс. руб.	общая дома	54,337	0,420		
<b>МАТЕРИАЛОЕМКОСТЬ</b>					
Цемент, т (удельные показатели, кг)	всего	27,66	214,17		
	приведенный к М400	27,66	214,17		
Сталь, т (удельные показатели, кг)	всего	0,841	6,51		
	приведенная к классу S240	1,079	8,35		
Бетон и железобетон, м <sup>3</sup>	всего	56,21	0,579		
	в том числе сборный	12,3	0,127		
Лесоматериалы, приведенные к круглому лесу, м <sup>3</sup>		33,91	0,263		
Кирпич, тыс. шт.		16,24	-		
Газосиликатные блоки, м <sup>3</sup>		39,20	-		
<b>РЕСУРСЫ НА ЭКСПЛУАТАЦИОННЫЕ НУЖДЫ</b>					
Расход воды	холодной	расчетный, м <sup>3</sup> /сут	0,9	-	
Канализационные стоки, расчетный расход, м <sup>3</sup> /сут			0,9	-	
Расход тепла	всего	расчетный, кВт	-	-	
	в том числе на отопление	расчетный, кВт	11,51	0,095	
Потребная электрическая мощность, кВт			7,5	-	
Расход электроэнергии годовой, кВт·ч (удельные показатели, кВт·ч)			6,4×10 <sup>3</sup>	-	
Расход газа расчетный, нм <sup>3</sup> /ч			4,3	-	

Мансардный одноквартирный жилой дом с пятикомнатной квартирой со стенами из газосиликатных блоков	Б.143-00-90.06	Страница 4
---	----------------	------------

### ДОПОЛНИТЕЛЬНЫЕ ДАННЫЕ

Сметная стоимость определена по нормам 2001 г. в ценах 1991 г. Расчетный показатель — 1 м<sup>2</sup> общей площади жилого здания. Количество расчетных единиц — 129,17.

### СОСТАВ ПРОЕКТНОЙ ДОКУМЕНТАЦИИ

Номер альбома	Наименование альбома
Альбом 1	Пояснительная записка. Архитектурно-строительные решения. Отопление и вентиляция. Водопровод и канализация. Электрическое освещение. Слаботочные устройства. Пожарная сигнализация. Газоснабжение.
Альбом 2	Сметная документация.

Объем проектных материалов, приведенных к формату А4, — 154 форматки.

**АВТОР**

УП «Гипросельстрой»,  
220123, г. Минск, ул. В. Хоружей, 29.

**УТВЕРЖДЕНИЕ И  
ВВЕДЕНИЕ В ДЕЙСТВИЕ**

Министерство архитектуры и строительства Республики  
Беларусь, постановление коллегии от 17 декабря 2007 г. № 251.

**СРОК ДЕЙСТВИЯ**

2012 г.

**ПОСТАВЩИК  
ДОКУМЕНТАЦИИ**

РУП «Минсктиппроект»,  
220123, г. Минск, ул. В. Хоружей, 13/61.